

확실한 제품과 철저한 사후관리로 만족을 드립니다.

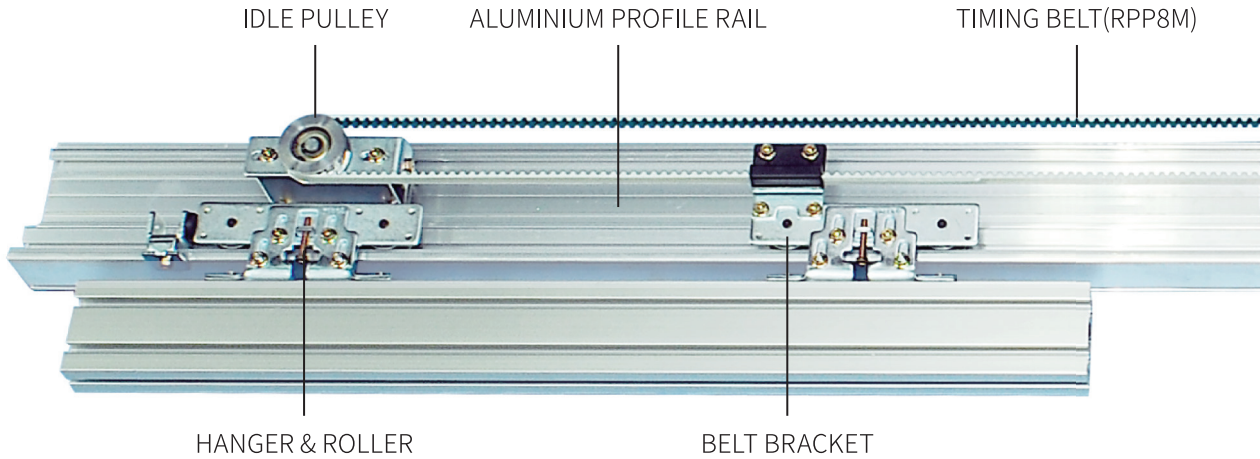
# MYUNG SUNG

## Automatic Door System



**MYUNG SUNG**  
Automatic Door System

# Sliding Type



## 특징

### 안 전 성

고품질의 독일산 모터를 적용하여 도어가 닫히는 도중 통행자와 신체 접촉시에 즉시 반전시켜 통행자의 안전에 최고의 가치를 두고 만들었습니다.

### 정 속 성

고효율, 저소음의 독일산 모터와 특수 엔지니어링 플라스틱 행거 롤러 시스템으로 행거 레일과 행거 롤러와의 구름 마찰 소음을 철저히 배제하여 최고의 정속한 도어 시스템을 구현하였습니다.

### 신뢰성

고품질의 독일산 모터의 우수한 특성에 맞춘 고신뢰성의 Intelligent Processor Control System으로 탁월한 신뢰성 및 내구성을 발휘합니다.

### 내구성

200만 Cycle 이상의 우수한 모터 수명과 각 시스템의 견고한 설계로 긴 수명을 보장합니다.

### 경제성

우수한 품질의 도어 시스템으로 잔 고장이 적고 장 시간 사용하여도 견고한 구조로 마모 발생이 적으며 부품의 부분별 교체가 되어 경제적입니다.

### 기능성

출입문의 용도 및 사용자의 기호에 맞게 다양한 기능과 사양을 선택할 수 있으며 특히 빌딩 자동 제어 시스템과 연계하여 중앙집중제어가 가능합니다.

## 사양



MODEL	MSA-100NS	MSA-100NW
Max. Door Weight(kg)	120	100 x 2
Max. Door Width(mm)	650 x 1250	650 x 1250 x 2
Max. Door Speed(mm/sec)	600	600 x 2
Opening Hold Time	0 ~ 60 sec	
Power Supply	AC 220V, 50Hz/60Hz 5A	
Power Consumption	Max. 250W	
Temperature Range	-15° ~ +50°C	

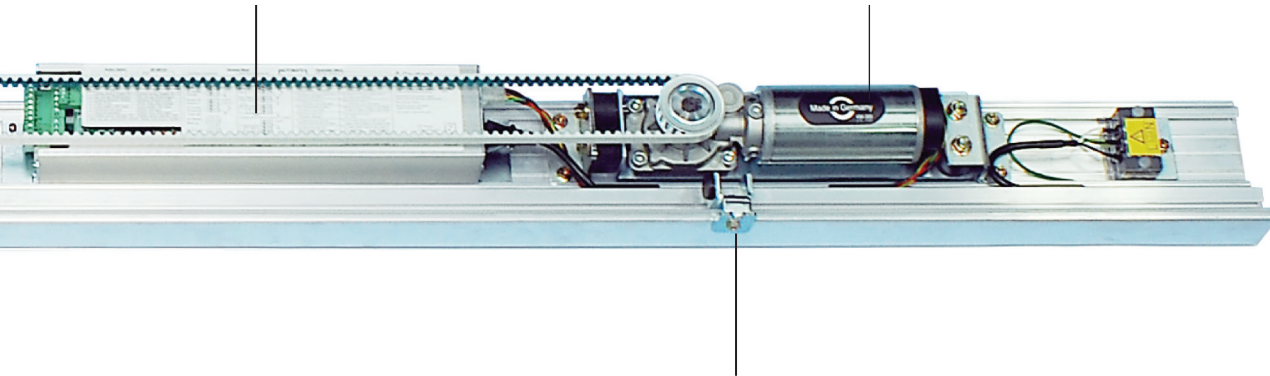
고품질의 독일산 모터와 저소음, 고정밀도의 독일산 감속기 (EMI Circuit 2 x C 내장)

# MSA-100N Series

INTELLIGENT PROCESSOR  
CONTROLLER(MSA-100N)

MOTOR UNIT

DOOR STOPPER



## 용도

출입이 빈번한 병원의 현관이나 수술실, 대형 상가의 방풍실, 고급아파트 출입문, 사무실의 입실 통제용, 신체 장애우용 화장실, 공장용, 크린룸용(에어샤워 자동문), 중앙집중 제어용 등에 적용

## 옵션

**Electric Lock System**

보안 출입 통제 목적

**Emergency Battery Pack**

화재 등으로 인한 갑작스런 정전시 개방(폐쇄) 목적

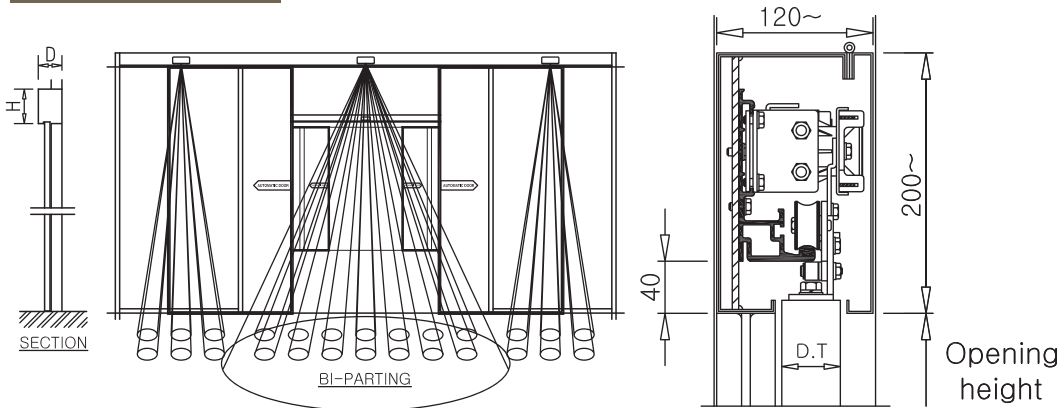
**Panic Open/Close System**

화재나 비상시 용도에 맞게 여·닫힘(피난, 차단) 유지 설정

**Program System**

운전 및 기능을 편리하게 운용할 수 있는 장치

## 설치도



MODEL: MSA-100N

프로그램 스위치



품질향상을 위해 사양은 예고없이 변경될 수 있습니다.



**MYUNG SUNG**  
Automatic Door System

서울시 구로구 구로중앙로 237 (구로동 라이프공구상가) 516호  
TEL: 02-2632-5288(代) FAX: 02-2632-3755  
[www.autodoor.co.kr](http://www.autodoor.co.kr)

